



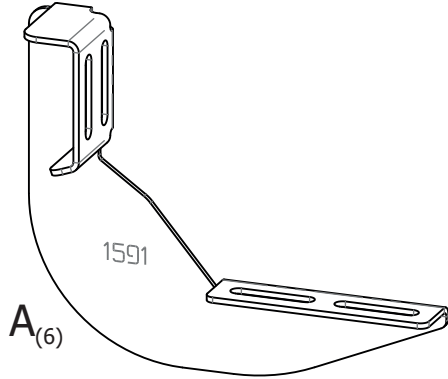
# MANUAL DE INSTALACION

## Soportes Estribos SEA159

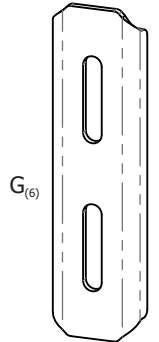
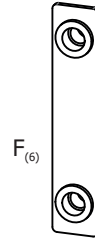
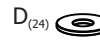
Nissan Frontier 2017+ / Renault Alaskan 2020+

COMPATIBLE CON:  
**EBT000 (BLACKTREND)**

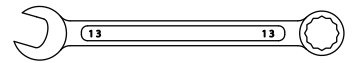
### 1 CONTENIDO



M8x25

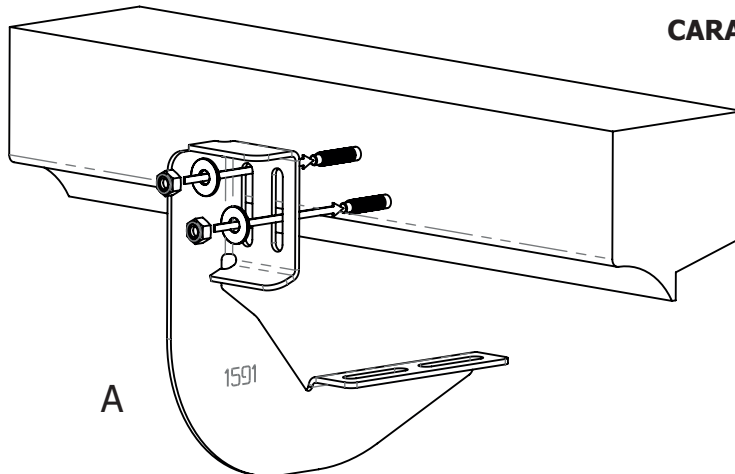


### Herramientas necesarias



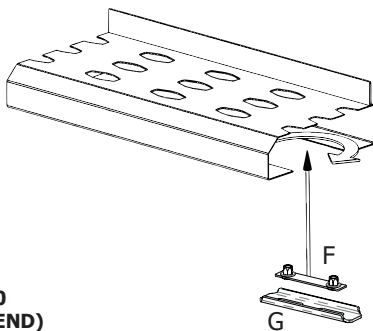
### 2

### CARA INTERNA DEL ZÓCALO

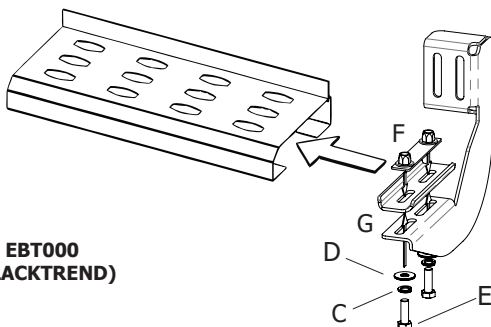


### 3

EBT000  
(BLACKTREND)

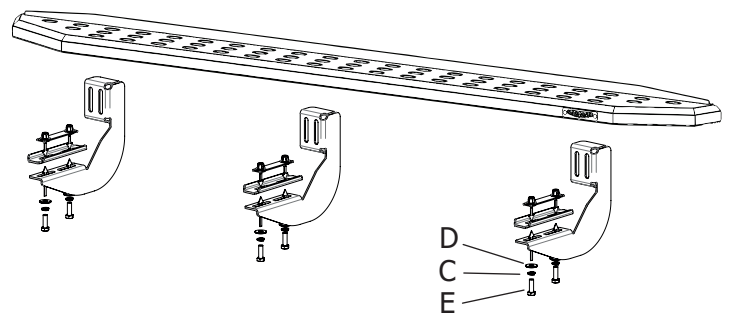


EBT000  
(BLACKTREND)



### 4

EBT000  
(BLACKTREND)



### Valores de apriete de tornillos

Unidades	M4	M6	M8	M10	M12	M14
Kg.m	0,3	1	2,5	5,1	8,7	14
Coeficiente de fricción: $\mu=0,14$						